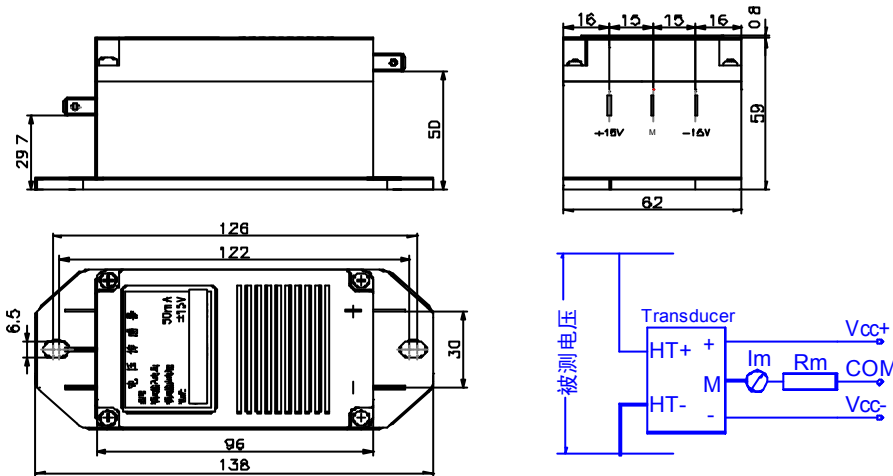


FSV100-2500CV 系列霍尔电压传感器

利用进口高性能霍尔元件霍尔效应，采用磁补偿原理实现对直流、交流或脉冲电压进行电隔离测量，测量电压正比于被测电压，具有很好的准确度、线性度和稳定性。

◆电参数

产品型号	FSV50CV	FSV100CV	FSV200CV	FSV400CV	FSV500CV	FSV800CV	FSV1000CV	FSV1500CV	FSV2000CV	FSV2500CV
额定输入 U_N (V)	±50	±100	±200	±400	±500	±800	±1000	±1500	±2000	±2500
测量范围 (V)	0~±75	0~±200	0~±300	0~±480	0~±600	0~±960	0~±1200	0~±2200	0~±3000	0~±3600
过载能力 (V) 3min/h	75	200	300	600	750	1200	1500	2200	3000	3000
准确度 (-40~85℃)	±1% U_N									
线性度	优于 0.1% U_N									
失调电流	≤±0.3mA									
零点漂移	≤±0.3mA									
额定输出 I_N	±50mA					±40mA				
耐压	6kV/50Hz/1min					7kV/50Hz/1min				
响应时间	40 μs	50 μs	60 μs	80 μs	100 μs	120 μs	120 μs	120 μs	120 μs	120 μs



- 连接方式：3个 6.3×0.8mm 接插件
- 二次侧内阻：60 Ω (内部电压降 3V/1000V 原边电压)
- 电源电压：±12~±24 VDC (±5%)
- 电流损耗：15mA (空载电流) + I_N 测量电流
- 内部结构：采用绝缘阻燃自熄塑料外壳
- 安装方式：底板上有 2 个 $\phi 6.5$ mm 的安装孔，孔距 122mm
- 外形尺寸：参见外形尺寸及接线图
- 重量：0.6Kg
- 工作温度范围：-40~+85℃
- 存储温度范围：-45~+90℃