

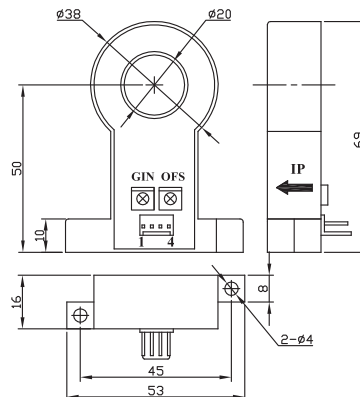


应用霍尔效应开环原理的电流传感器，能在电隔离条件下测量直流、交流、脉冲以及各种不规则波形的电流。
Open loop current sensor based on the principle of Hall-effect. It can be used for measuring AC,DC,pulsed and mixed current.

电参数/Electrical characteristics

型号 Type	FS050E	FS100E	FS200E	FS300E	FS400E	FS500E	FS600E	FS800E	FS500ET		
I_{PN}	原边额定输入电流 Primary nominal input current										A
I_P	原边电流测量范围 Measuring range of primary current										A
V_{OUT}	副边额定输出电压 Nominal output voltage										V
V_C	电源电压 Supply voltage										V
I_C	电流消耗 Current consumption										mA
V_d	绝缘电压 Insulation voltage										
ϵ_L	线性度 Linearity										%FS
V_0	零点失调电压 Offset voltage										mV
V_{OM}	磁失调电压 Residual voltage										mV
V_{OT}	失调电压温漂 Thermal drift of V_0										mV/ C
T_r	响应时间 Response time										μs
f	频带宽度(-3dB) Frequency bandwidth(-3dB)										kHz
T_A	工作环境温度 Ambient operating temperature										C
T_S	贮存环境温度 Ambient storage temperature										C
R_L	负载电阻 Load resistance										Ω
	标准 Standard										

外形尺寸 (mm) /Dimensions of drawing (mm)



引脚说明：1,+15V 2,-15V 3,Vout 4,0V(电源地) OFS,零点调节GIN,幅度调节
Elucidation: 1:+15V 2:-15V 3:VOUT 4:0V 5:+IP 6: -IP

使用说明/Remarks

- 错误的接线可能导致传感器损坏。传感器通电后，当被测电流从传感器箭头方向穿过，即可在输出端测得同相电压值。
 - 传感器的输出幅度可根据用户需求进行适当的调节。
 - 可按用户需求定制不同额定输入电流和输出电压的传感器。
- Incorrect connection may lead to the damage of the sensor.
·VOUT is positive when the IP flows in the direction of the arrow.