

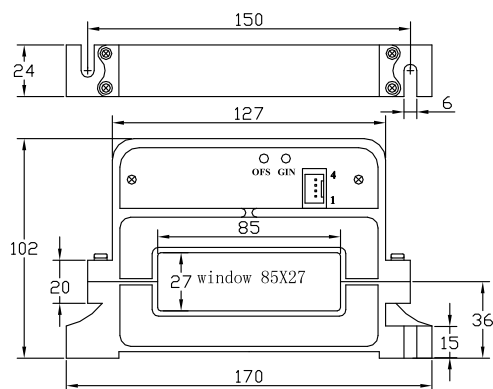


应用霍尔效应开环原理的电流传感器，能在电隔离条件下测量直流、交流、脉冲以及各种不规则波形的电流。
Open loop current sensor based on the principle of Hall-effect. It can be used for measuring AC,DC,pulsed and mixed current.

电参数/Electrical characteristics

	型号 Type	FS500KF2	FS1000KF2	FS1500KF2	FS2000KF2	FS2500KF2	
I_{PN}	原边额定输入电流 Primary nominal input current	500	1000	1500	2000	2500	A
I_P	原边电流测量范围 Measuring range of primary current	0~±1000	0~±2000	0~±3000	0~±3000	0~±3000	A
V_{OUT}	副边额定输出电压 Nominal output voltage	4±1%					V
V_C	电源电压 Supply voltage	±12~±15 (±5%)					V
I_C	电流消耗 Current consumption	$V_C=±15V$	<25				mA
V_d	绝缘电压 Insulation voltage	在原边与副边电路之间2.5KV有效值/50Hz/1分钟					
ϵ_L	线性度 Linearity	<1					%FS
V_0	零点失调电压 Offset voltage	$T_A=25\text{C}$	<±25				mV
V_{OM}	磁失调电压 Residual voltage	$I_{PN} \rightarrow 0$	<±30				mV
V_{OT}	失调电压温漂 Thermal drift of V_0	$I_{PN}=0\ T_A=-25\sim+85\text{C}$	<±1				mV/C
T_r	响应时间 Response time	<7					μs
f	频带宽度(-3dB) Frequency bandwidth(-3dB)	DC ~ 20					kHz
T_A	工作环境温度 Ambient operating temperature	-25 ~ +85					C
T_S	贮存环境温度 Ambient storage temperature	-40 ~ +100					C
R_L	负载电阻 Load resistance	≥10K					Ω
	标准 Standard	GI/FS-0105					

外形尺寸 (mm) /Dimensions of drawing (mm)



引脚输出: 1, +15V 2, -15V 3, Vout 4, 0V(电源地) OFS, 零点调节GIN, 幅度调节引线输出: 红, +15V 蓝, -15V 黄, Vout 黑, 0V(电源地)
Elucidation: 1: +15V 2:-15V 3:VOUT 4: 0V(GND) OFS: Zero adjustmentGIN: Gain adjustment(Red: +15V Blue: -15V Yellow:VOUT Black:0V)

使用说明/Remarks

- 错误的接线可能导致传感器损坏。传感器通电后，当被测电流从传感器箭头方向穿过，即可在输出端测得同相电压值。
 - 传感器的输出幅度可根据用户需求进行适当的调节。
 - 可按用户需求定制不同额定输入电流和输出电压的传感器。
- Incorrect connection may lead to the damage of the sensor.
·VOUT is positive when the IP flows in the direction of the arrow.