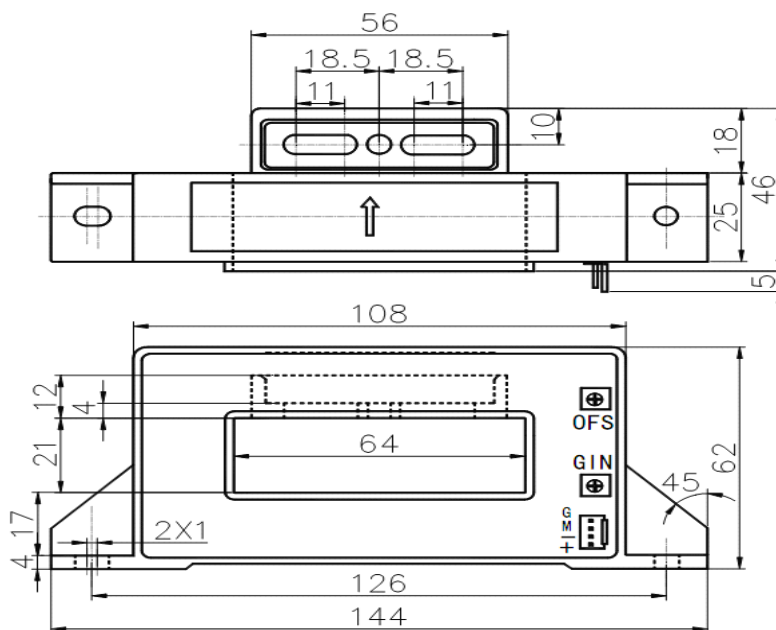


FS2500AX 系列霍尔电流传感器

应用霍尔效应开环原理的电流传感器，能在电隔离条件下测量直流、交流、脉冲以及各种不规则波形的电流。

电参数								
型号	FS500AX	FS600AX	FS1000AX	FS1500AX	FS2000AX	FS2500AX		
$I_{PN}$	原边额定输入电流	500	600	1000	1500	2000	2500	A
$I_P$	原边电流测量范围	0~±1500	0~±1800	0~±3000	0~±4500	0~±5000	0~±5000	A
$V_{OUT}$	副边额定输出电压	4±0.5%						V
$V_C$	电源电压	±15(±5%)						V
$I_C$	静态电流消耗	$V_C=±15V$	<20					mA
$V_d$	绝缘电压	在原边与副边电路之间 5KV 有效值/50Hz/1 分钟						
$\epsilon_L$	线性度	<1						%FS
$V_0$	零点失调电压	$T_A = 25^\circ C$	<±20					mV
$V_{OM}$	磁失调电压	$I_P \rightarrow 0$	<±30					mV
$V_{OT}$	失调电压温漂	$I_P=0$ $T_A$	-40~+85°C				<±0.5	mV/°C
Tr	响应时间	≤5.5						μs
$T_A$	工作环境温度	-40~+85						°C
$T_S$	贮存环境温度	-40~+125						°C
	标准	GI/FS-0105						

外形尺寸：



- 1、错误的接线可能导致传感器损坏。传感器通电后，当被测电流从传感器箭头方向穿过，即可在输出端测得同相电压值。
- 2、传感器的输出幅度可根据用户需求进行适当的调节。
- 3、可按用户需求定制不同额定输入电流和输出电压的传感器