

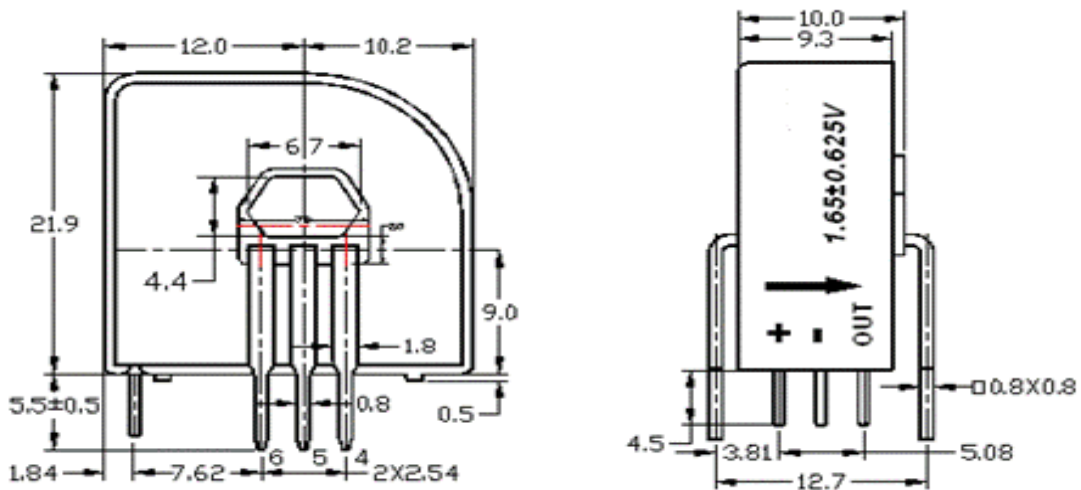
FSM050NPT3.3 系列霍尔电流传感器

应用霍尔效应闭环原理的电流传感器，能在电隔离条件下测量直流、交流、脉冲以及各种不规则波形的电流。

◆电参数

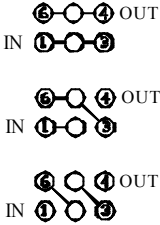
	型号	FSM006NPT	FSM015NPT	FSM025NPT	FSM050NPT	
I_{PN}	原边额定输入电流	6	15	25	50	A
I_P	原边电流测量范围	0~±12	0~±30	0~±50	0~±84	A
R_M	取样电阻	100±0.5%	50±0.5%	50±0.5%	25±0.5%	Ω
V_{SN}	副边额定输出电压	0.625±0.5%	0.625±0.5%	0.625±0.5%	0.625±0.5%	V
K_M	匝数比	1:960	1:1200	1:2000	1:2000	
V_C	电源电压	+3.3 (±5%)				V
I_C	电流消耗	$I_F=0$	<20			mA
V_d	绝缘电压	在原边与副边电路之间 3KV 有效值/50Hz/1 分钟				
e_L	线性度	<0.1				%FS
X	精度	$T_A=25^\circ\text{C}$	±0.7			%
V_0	零点失调电压	$I_P=0$ $T_A=25^\circ\text{C}$	20±1%			mV
V_{OT}	失调电压温漂	$I_P=0$ $T_A=-25\sim+85^\circ\text{C}$	<±0.5			mV/°C
T_R	响应时间	<1				us
di/dt	跟随精度	>50				A/us
f	频带宽度 (-1dB)	DC~200				kHz
T_A	工作环境温度	-40~+85				°C
T_S	贮存环境温度	-40~+125				°C
	标准	GI/FS0105				

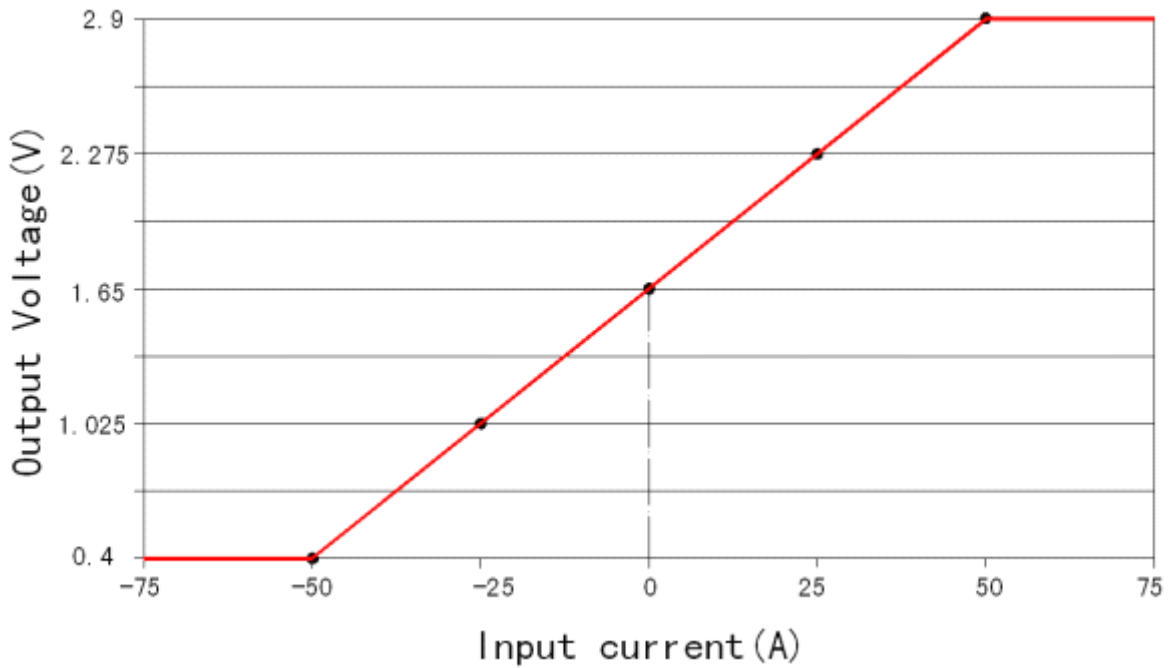
外形尺寸: (mm)



FSM050NPT3.3 系列霍尔电流传感器

接线图:

初级线匝	初级额定电流 (A)	输出电压 (V)	初级阻值 (mΩ)	初级电感 (μH)	输入 PIN 连接
1	±6 (±15, ±25, ±50)	1.65±0.625	0.18	0.013	
2	±3 (±7.5, ±12.5, ±25)	1.65±0.625	0.81	0.05	
3	±2 (±5, ±8.3, ±16.6)	1.65±0.625	1.62	0.12	



x