

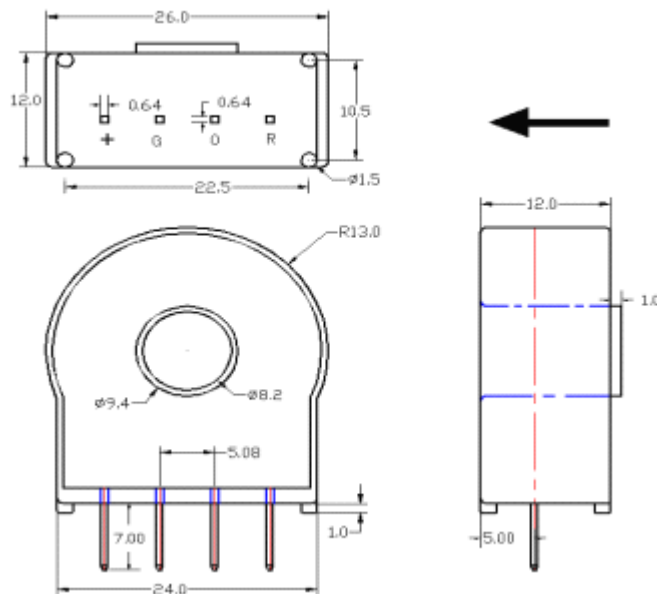
FSM010ES5 系列霍尔电流传感器

应用霍尔效应原理开发的电流传感器，能在电隔离条件下测量直流、交流、脉冲以及各种不规则波形的电流。有极性无负值的一款单电源工作模式的霍尔电流传感器。

◆电参数

	型号	FSM010ES5	FSM025ES5	FSM050ES5	FSM075ES5	
I_{PN}	原边额定输入电流	10	25	50	75	A
I_P	原边电流测量范围	0~20	0~50	0~100	0~150	A
R_M	取样电阻	$50 \pm 0.1\%$	$50 \pm 0.1\%$	$25 \pm 0.1\%$	$16.5 \pm 0.1\%$	Ω
V_{SN}	副边额定输出电压	$0.625 \pm 0.5\%$	$0.625 \pm 0.5\%$	$0.625 \pm 0.5\%$	$0.625 \pm 0.5\%$	V
K_N	匝数比	800 ± 2	2000 ± 2	2000 ± 2	2000 ± 2	
V_C	电源电压	$+5 (\pm 5\%)$				V
V_d	绝缘电压	在原边与副边电路之间 3KV 有效值/50Hz/1 分钟				
ϵ_L	线性度	< 0.1				%FS
V_0	零点偏移电压	$I_P=0 \quad T_A=25^\circ\text{C}$		$2.5 \pm 0.5\%$		V
V_{OT}	失调电压温漂	$I_P=0 \quad T_A=-25 \sim +85^\circ\text{C}$		$< \pm 0.5$		mV/°C
T_R	响应时间	< 1				us
di/dt	跟随精度	> 100				A/us
f	频带宽度 (-1dB)	DC~200				kHz
T_A	工作环境温度	$-40 \sim +85$				°C
T_S	贮存环境温度	$-40 \sim +125$				°C
	标准	GI/FS0105				

外形尺寸: (mm)



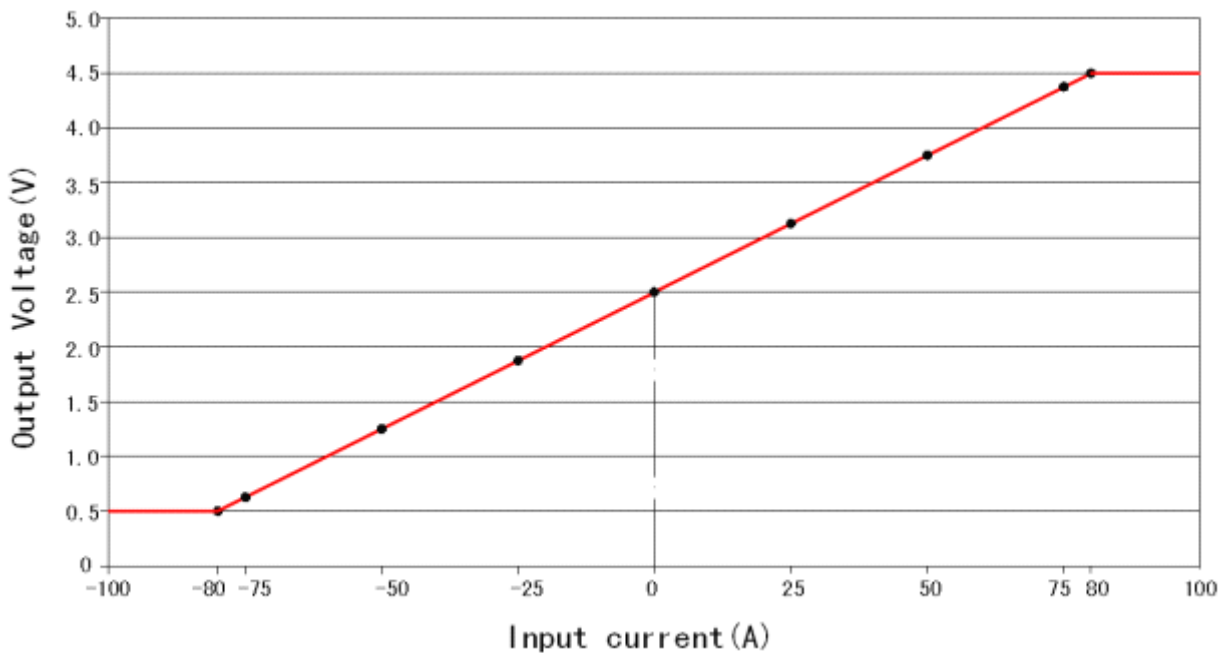
+ :5V - :GND O :OUT R :2.5V

FSM010ES5 系列霍尔电流传感器

输入输出特性:

下面是 FSM025ES5 的输入输出的关系曲线

输入电流(A)	-80	-75	-50	-25	0	25	50	75	80
输出电压 (V)	0.500	0.625	1.250	1.875	2.500	3.125	3.750	4.375	4.500



使用说明:

- 1) 错误的接线可能导致传感器损坏, 请按照标定的正确电流方向进行安装测试
- 2) 初级的导体完全充满初级孔径时动态表现 (di/dt 和相应时间) 为最佳效果;
- 3) 初级导体的温度不应超过 100°C ;
- 4) 可根据客户的要求定制产品.