

特点:

- 宽输入电压范围 3.6V-18V
- 输出可调范围1.222V-16V
- 最大占空比100%
- 最小饱和压降0.6V
- 380KHz固定开关频率
- 2A电流输出能力
- 内部优化功率管设计
- 高效益
- 极好的线性输出且负载可调
- TTL关断能力
- 内建频率补偿, 热关断功能, 限流功能, 短路保护功能
- 可选封装形式: SOIC-8

应用领域:

- 手持式DVD
- LCD监控器
- 数码像框
- 机顶盒
- 调制解调器
- 通信/网络设备

概述

FS2010是一个380KHz固定频率脉宽调制(降压型)DC/DC转换器。具有2A负载驱动能力并且效率高,低纹波和极好的线性,负载调节能力好,仅需最少外部元。可调输出使用简单,内建频率补偿和固定频率震荡器。

脉宽调制控制电路可以线性调节占空比从0到100%。具有使能功能,内置过流和短路保护功能,当发生过流和短路保护时,FS2010工作频率将从380KHz降到80KHz。内置频率补偿模块使FS2010外部元件最少。



SOIC-8

图 1. FS2010 封装类型

引脚设置

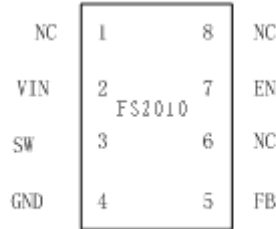


图 2. FS2010 引脚结构（顶视图）

表格 1 引脚描述

引脚数	引脚名	描述
1,6,8	NC	空脚(第 8 脚为测试脚, 在系统应用时, 第 8 脚必须悬空。)
2	VIN	电压输入引脚, FS2010 工作在直流电压 3.6V 到 18V,输入外接适合大的旁路电容到地来消除输入噪声。
3	SW	功率开关输出引脚 (SW). 输出端是提供功率输出的开关结点。
4	GND	接地引脚, 做版图时必须小心。此引脚必须放置在肖特基二极管和输出电容到地的外面, 来阻止电感电压引起的开关电流毛刺输入到 FS2010。
5	FB	反馈引脚 (FB), 通过外部电阻来分割回路, 反馈是用来检测和调节输出电压, 反馈端电压是 1.222V。
7	EN	使能引脚。驱动 ON/OFF 引脚为低电平则开启设备, 驱动此引脚为高电平则关断设备。

功能模块

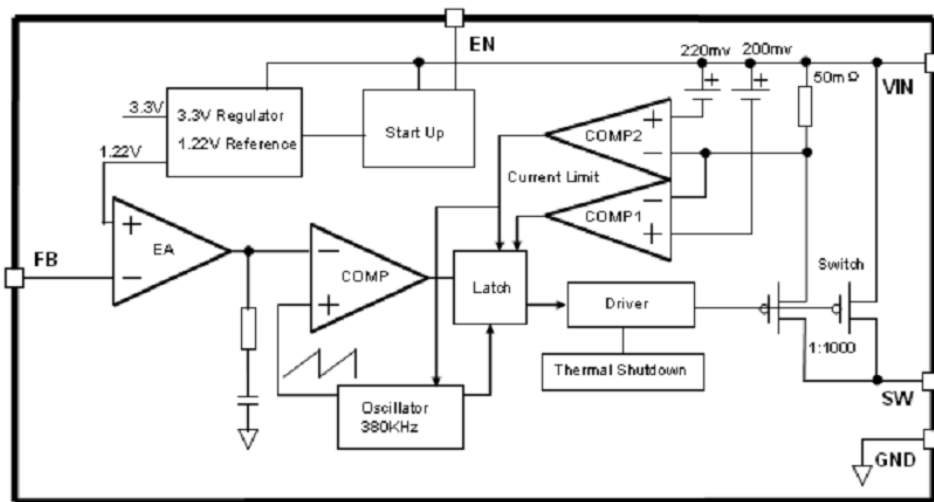


图 3: FS2010 功能块方框图

典型应用电路

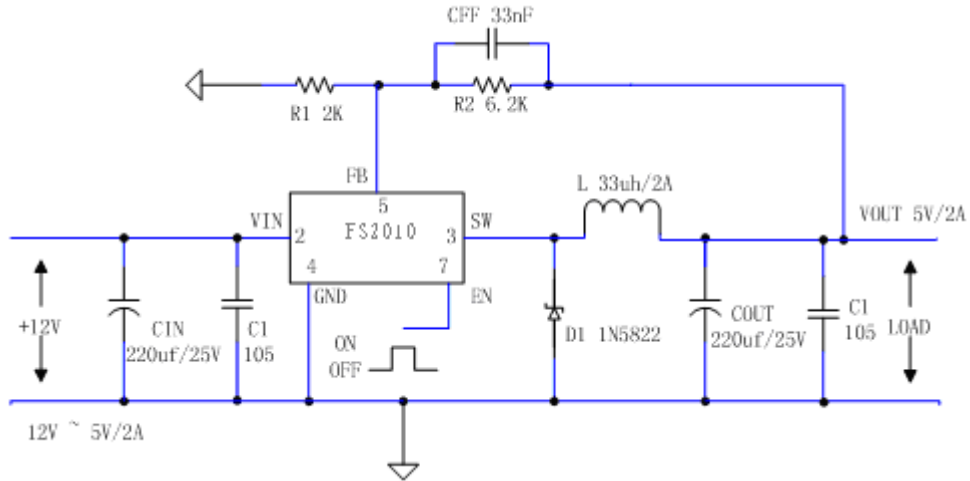
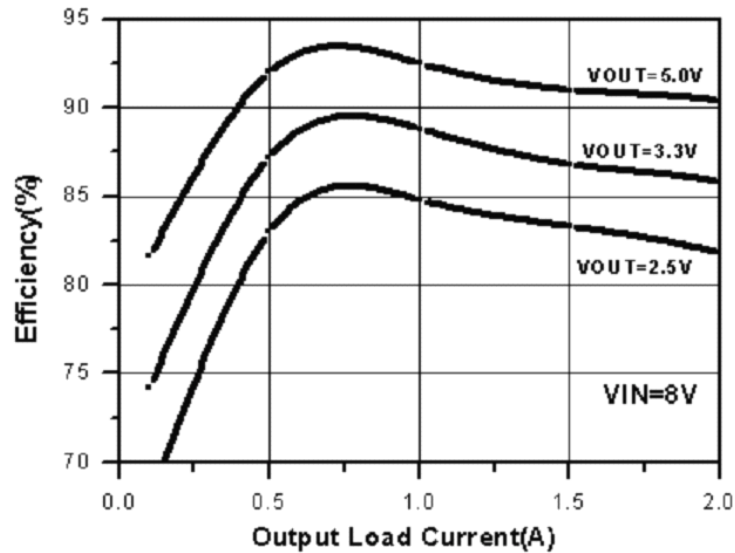


图 4. FS2010 典型应用电路 12V-5V/2A

系统效率曲线



2A 380KHz 18V Buck DC to DC Converter

FS2010 产品说明书

订购信息

封装	温度范围	元件号码	记号标识	包装类型
		无铅	无铅	
SOIC-8	-40°C ~ 85°C	FS2010	FS2010	管子
		FS2010	FS2010	带状和卷轴

最大额定值（注释 1）

参数	符号	值	单位
输入电压	V _{IN}	-0.3 to 20	V
反馈引脚电压	V _{FB}	-0.3 to V _{in}	V
ON/OFF 引脚电压	V _{ON/OFF}	-0.3 to V _{in}	V
输出开关引脚电压	V _{OUTPUT}	-0.3 to V _{in}	V
功率消耗	P _D	内部限制	mW
热阻 (SOIC8) (结环境, 无加热, 自然通风)	R _{JA}	100	°C/W
PN结工作温度	T _J	-40 to 125	°C
存储温度	T _{STG}	-65 to 150	°C
引线（脚）耐焊接温度(热焊接, 10 秒)	T _{LEAD}	260	°C
静电放电 (人体模型)		2000	V

注释 1: 工作在列表的最大额定值以上会造成器件永久损坏。这只是强调，并不意味着不可以工作在此条件或任何其他以上条件，长时间工作在最大额定值条件下可能影响器件可靠性。

2A 380KHz 18V Buck DC to DC Converter

FS2010 产品说明书

FS2010 电特性

$T_a = 25^\circ\text{C}$; 除非另有说明

参数	符号	测试条件	最小值	典型值	最大值	单位
图 4 为参数测试电路						
输出电压	输出电压	$V_{in} = 7V \text{ to } 18V, V_{out}=5V$ $I_{load}=0.2A \text{ to } 2A$	1.186	1.222	1.258	V
效率	η	$V_{in}=12V, V_{out}=5V$ $I_{out}=2A$	-	89	-	%

电特性（直流参数）

$V_{in} = 12V, GND=0V, V_{in} \& GND$ 并连 220uf/50V 电容; $I_{out} = 500mA, T_a = 25^\circ\text{C}$;
其它悬空除非另有说明

Parameters	Symbol	Test Condition	Min.	Typ.	Max.	Unit
输入电压	V_{in}		3.6		18	V
关断输入电流	I_{STBY}	$V_{ON/OFF}=5V$		60	200	uA
静态输入电流	I_q	$V_{ON/OFF}=0V, V_{FB}=V_{IN}$		3	5	mA
开关频率	F_{osc}		323	380	437	Khz
开关电流限制	I_L	$V_{FB}=0$		4		A
使能引脚端	V_H	高电平（不工作）		1.4		V
	V_L	低电平（工作）		0.8		V
使能引脚输入漏电流	I_H	$V_{EN}=2V$		1	15	uA
	I_L	$V_{EN}=0V$		1	15	uA
最大占空比	D_{MAX}	$V_{FB}=0V,$		100		%

测试电路和版图指导:

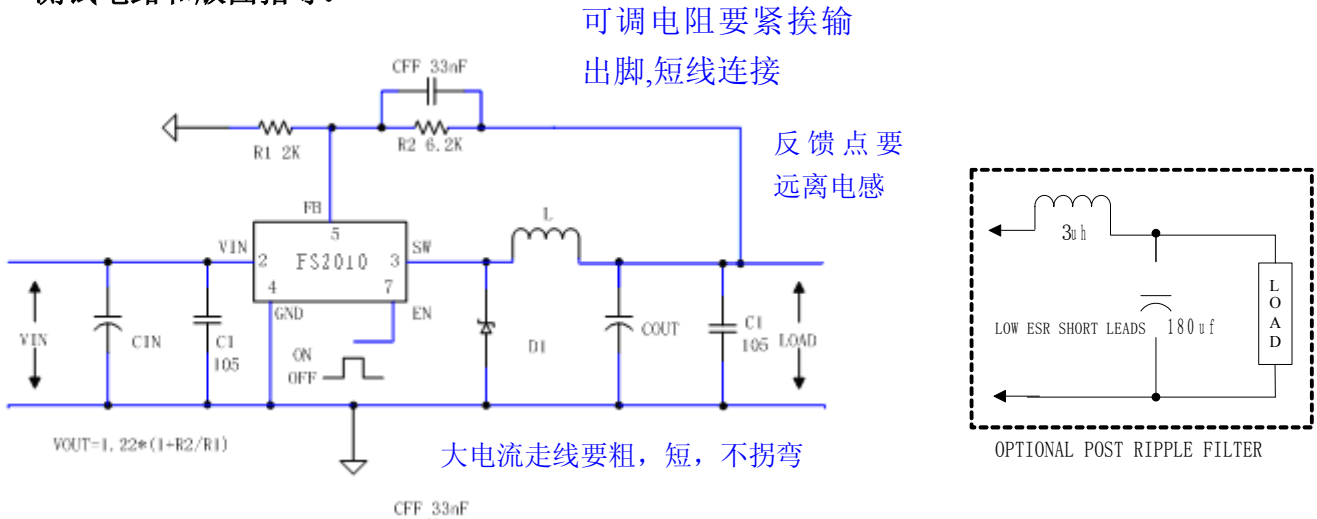


图 5: FS2010 测试电路和版图指导

R1 最好选择 1K, 精度为 1% 的电阻。C1 和 CFF 可选择; 为了增加系统的稳定性, 减小输入电源线上的噪声, CIN 和 C1 必须紧挨 PIN2 和 PIN4;

当输出电压大于 10V, 必须加 CFF 电容. 补偿电容的典型值在 100 pf 到 33 nf, 并联在 i, 电阻 R2 两端., 低输入-输出电压或者低的 ESR 输出电容, 例如钽电容 CFF=1/(31*1000*R2); 电容型号为陶瓷电容, 塑料电容等因为 z5U 材料陶瓷电容不稳定的特点, z5U 材料陶瓷电容不推荐。

肖特基二极管选择表

电流	贴片	有孔	VR (系统最大输入电压)				
			20V	30V	40V	50V	60V
1A		√	1N5817	1N5818	1N5819		
3A		√	1N5820	1N5821	1N5822		
		√	MBR320	MBR330	MBR340	MBR350	MBR360
	√		SK32	SK33	SK34	SK35	SK36
	√			30WQ03	30WQ04	30WQ05	
		√		31DQ03	31DQ04	31DQ05	
		√		SR302	SR303	SR304	SR305

典型应用 12V~5V/2A

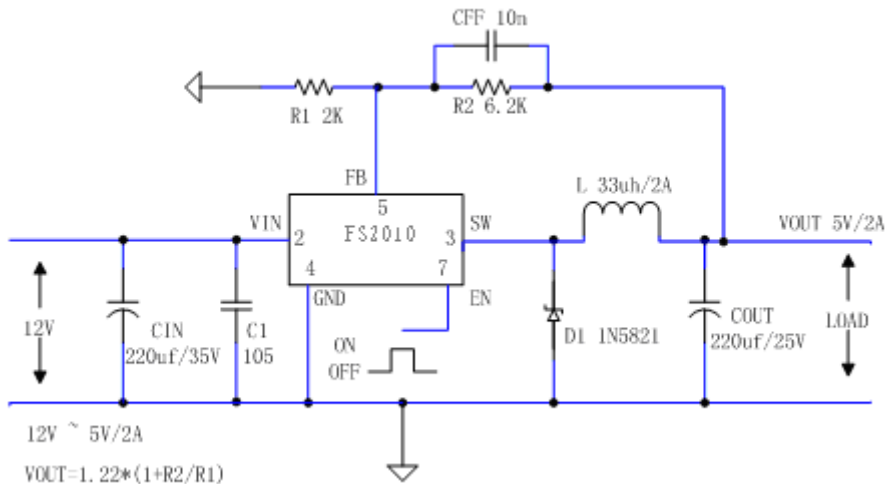


图 6 FS2010 系统参数测试电路(12V~5V/2A)

典型应用 12V~3.3V/2A

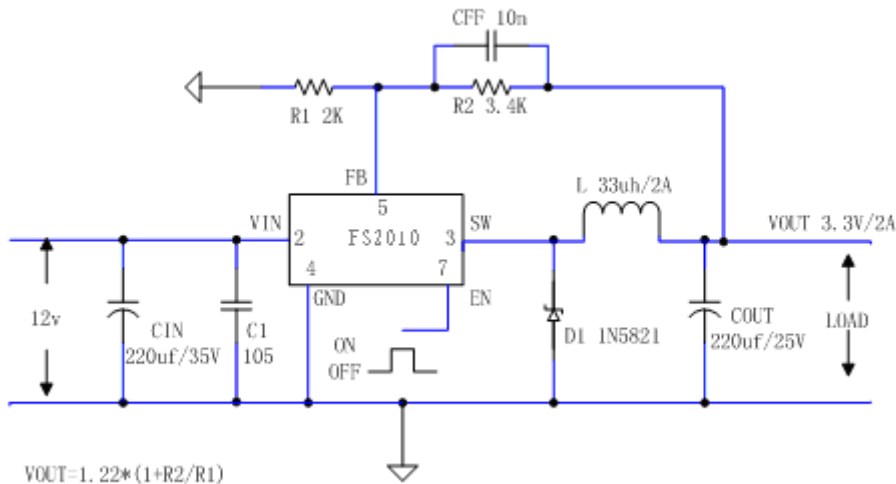


图 7 FS2010 系统参数测试电路(12V~3.3V/2A)

