

特点:

- 宽输入电压范围 3.6-25V
- 输出可调范围0.8V-23V
- 最大占空比100%
- 最小饱和压降0.6V
- 380KHz固定开关频率
- 5A电流输出能力
- 内部优化功率管设计
- 高效益
- 极好的线性输出且负载可调
- TTL关断能力
- 内建频率补偿, 软启动功能, 热关断功能, 限流功能 短路保护功能
- 可选封装形式: TO263

应用领域:

- 手持式DVD
- LCD监控器
- 数码像框
- 机顶盒
- 调制解调器
- 通信/网络设备

概述

FS2005是一个380KHz固定频率脉宽调制(降压型)DC/DC转换器。具有5A负载驱动能力并且效率高,低纹波和极好的线性,负载调节能力好,仅需最少外部元。可调输出使用简单,内建频率补偿和固定频率震荡器。

脉宽调制控制电路可以线性调节占空比从0到100%。具有使能功能,内置过流和短路保护功能,当发生过流和短路保护时,FS2005工作频率将从380KHz降到80KHz。内置频率补偿模块使FS2005外部元件最少。

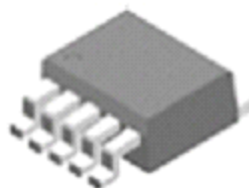
**TO263-5L**

图 1. FS2005 封装类型

引脚设置

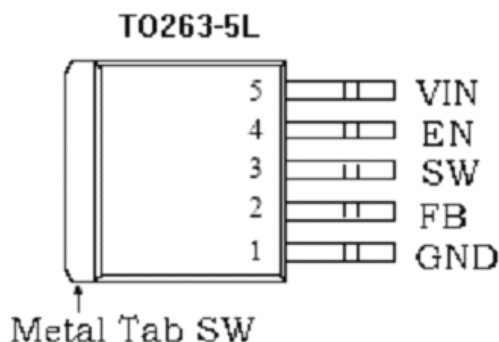


图 2. FS2005 引脚结构（顶视图）

表格 1 引脚描述

引脚数	引脚名	描述
1	GND	接地引脚，做版图时必须小心。此引脚必须放置在肖特基二极管和输出电容到地的外面，来阻止电感电压引起的开关电流毛刺输入到 FS2005。
2	FB	反馈引脚 (FB)，通过外部电阻来分割回路，反馈是用来检测和调节输出电压，反馈端电压是 0.8V。
3	SW	功率开关输出引脚 (SW)。输出端是提供功率输出的开关结点。
4	EN	使能引脚。驱动 ON/OFF 引脚为低电平则开启设备，驱动此引脚为高电平则关断设备。
5	VIN	电压输入引脚，FS2005 工作在直流电压 3.6V 到 25V,输入外接适合大的旁路电容到地来消除输入噪声。

功能模块

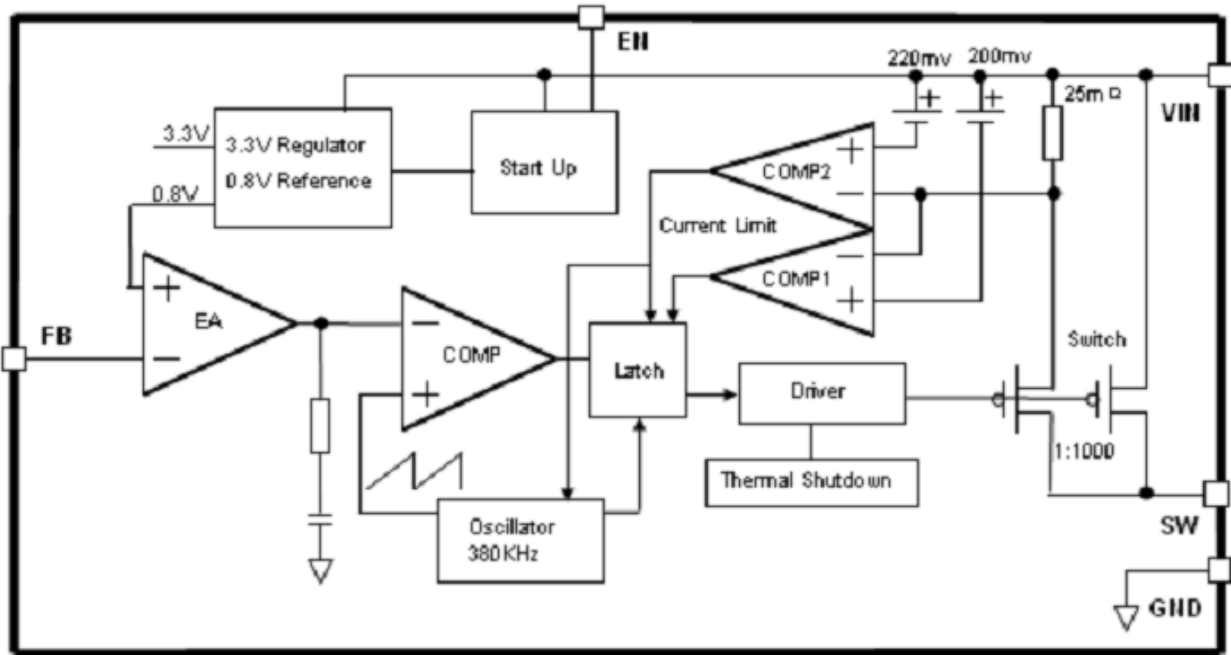


图 3: FS2005 功能块方框图

典型应用电路

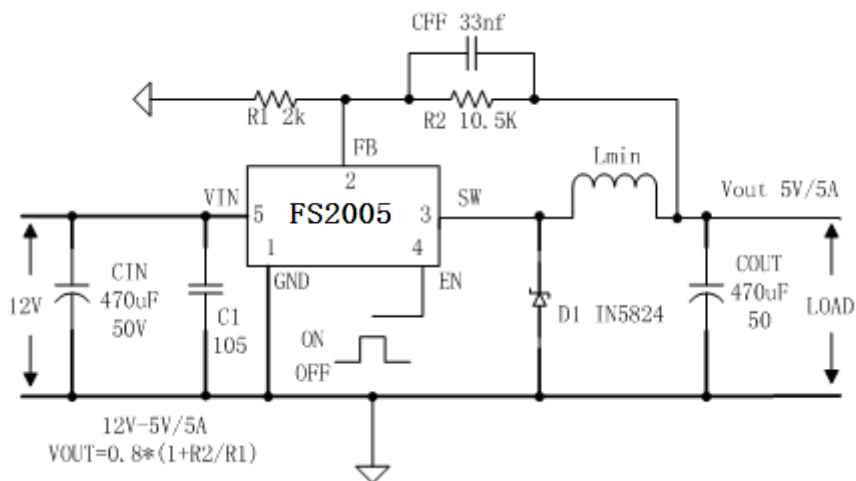


图 4: FS2005 典型应用电路 12V-5V/5A

订购信息

封装	温度范围	元件号码	记号标识	包装类型
		无铅	无铅	
TO263-5L	-40°C ~ 85°C	FS2005	FS2005	管子
		FS2005	FS2005	带状和卷轴

最大额定值（注释 1）

参数	符号	值	单位
输入电压	V _{IN}	-0.3 to 30	V
反馈引脚电压	V _{FB}	-0.3 to V _{in}	V
ON/OFF 引脚电压	V _{EN}	-0.3 to V _{in}	V
输出开关引脚电压	V _{SW}	-0.3 to V _{in}	V
功率消耗	P _D	内部限制	mW
热阻 (TO263) (结环境, 无加热, 自然通风)	R _{JA}	50	°C/W
PN结工作温度	T _J	-40 to 125	°C
存储温度	T _{STG}	-65 to 150	°C
引线（脚）耐焊接温度(热焊接, 10 秒)	T _{LEAD}	260	°C
静电放电 (人体模型)		2000	V

注释 1: 工作在列表的最大额定值以上会造成器件永久损坏。这只是强调，并不意味着不可以工作在此条件或任何其他以上条件，长时间工作在最大额定值条件下可能影响器件可靠性。

5A 380KHz 25V Buck DC to DC Converter

FS2005产品说明书

FS2005 电特性

T_a = 25°C; 除非另有说明

参数	符号	测试条件	最小值.	典型值	最大值	单位
图 4 为参数测试电路						
输出电压	输出电压	V _{in} = 5V to 25V, V _{out} =5V I _{load} =0.5A to 5A	0.776	0.8	0.824	V
效率	η	V _{in} =12V, V _{out} =5V I _{out} =5A	-	90	-	%

电特性（直流参数）

V_{IN} = 12V, GND=0V, V_{in} 和 GND 连接 220uf/50V 电容, I_{out}=0.5A; T_a = 25°C;

其它悬空除非另有说明

Parameters	Symbol	Test Condition	Min.	Typ.	Max.	Unit
输入电压	V _{in}		3.6		25	V
关断输入电流	I _{STBY}	V _{EN} =0V		60	200	uA
静态输入电流	I _q	V _{EN} =V _{IN} , V _{FB} =V _{IN}		3	5	mA
振荡频率			323	380	437	KHz
开关电流限制	I _L	V _{FB} =0		8		A
使能引脚端	V _{EN}	High(Regulator ON)		1.4		V
		Low (Regulator OFF)		0.8		V
使能引脚输入漏电流	I _H	V _{EN} =2V(ON)		1	15	uA
	I _L	V _{EN} =0V(OFF)		1	15	uA
最大占空比	D _{MAX}	V _{FB} =0V		100		%

测试电路和版图指导:

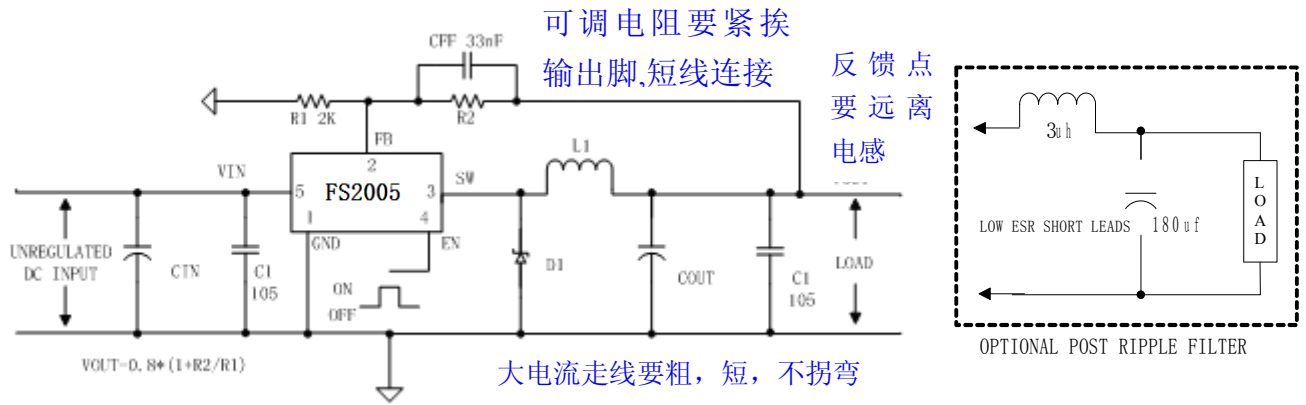


图 5 标准的测试电路和 PCB 版图指导

R1 最好选择 1K, 精度为 1% 的电阻。C1 和 CFF 可选择; 为了增加系统的稳定性, 减小输入电源线上的噪声, CIN 和 C1 必须紧挨 PIN5 和 PIN1;

当输出电压大于 10V, 必须加 CFF 电容. 补偿电容的典型值在 100 pf 到 33 nf, 并联在 i, 电阻 R2 两端., 低输入-输出电压或者低的 ESR 输出电容, 例如钽电容 $CFF=1/(31*1000*R2)$; 电容型号为陶瓷电容, 塑料电容等因为 Z5U 材料陶瓷电容不稳定的特点, Z5U 材料陶瓷电容不推荐.

肖特基二极管选择表

电流	贴片	有孔	VR (系统最大输入电压)				
			20V	30V	40V	50V	60V
1A		√	1N5817	1N5818	1N5819		
		√	1N5820	1N5821	1N5822		
3A		√	MBR320	MBR330	MBR340	MBR350	MBR360
	√		SK32	SK33	SK34	SK35	SK36
	√			30WQ03	30WQ04	30WQ05	
		√		31DQ03	31DQ04	31DQ05	
		√	SR302	SR303	SR304	SR305	SR306
		√					
5A		√	1N5823	1N5824	1N5825		
		√	SR502	SR503	SR504	SR505	SR506

5A 380KHz 25V Buck DC to DC Converter

FS2005产品说明书

	√	SB520	SB530	SB540	SB550	SB560
√			50WQ03	50WQ04	50WQ05	

典型系统应用电路 24V-12V/3A

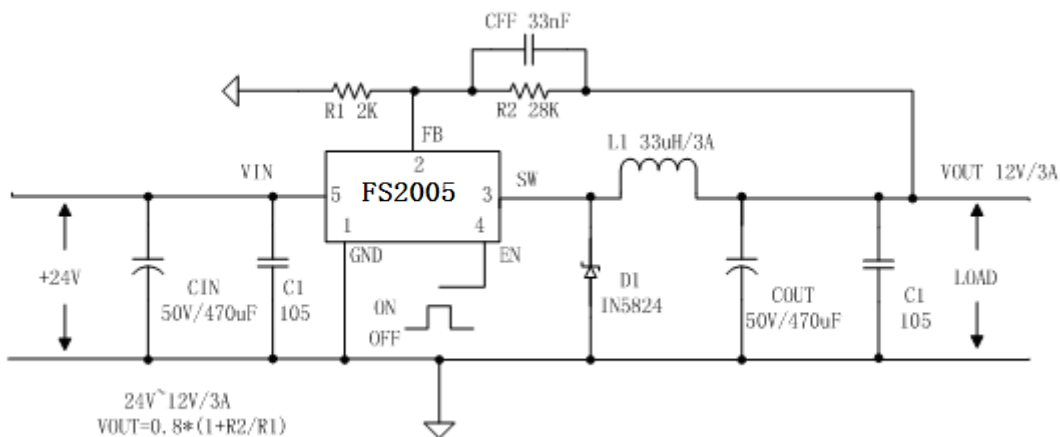


图 6.FS2005 系统应用测试电路(24V-12V/3A)

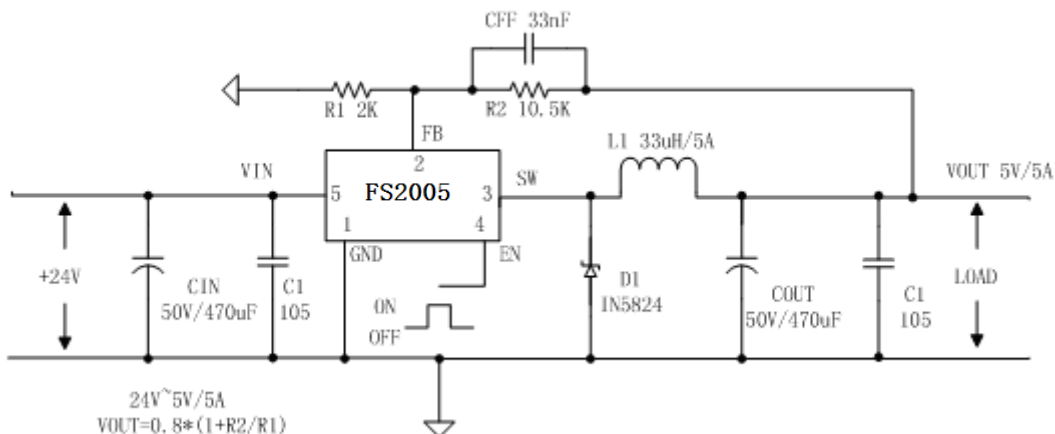
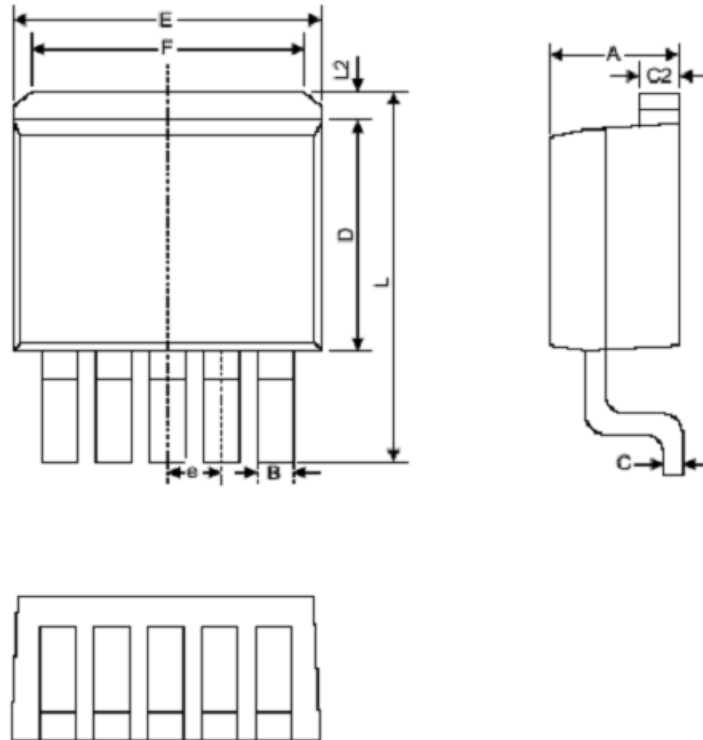


图 7.FS2005 系统应用测试电路(24V-5V/5A)

封装信息

TO263-5L



Symbol	Dimensions In Millimeters		Dimensions In Inches	
	Min.	Max.	Min.	Max.
A	4.06	4.83	0.160	0.190
B	0.76	1.02	0.030	0.040
C	0.36	0.64	0.014	0.025
C2	1.14	1.40	0.045	0.055
D	8.64	9.65	0.340	0.380
E	9.78	10.54	0.385	0.415
e	1.57	1.85	0.062	0.073
F	6.60	7.11	0.260	0.280
L	15.11	15.37	0.595	0.605